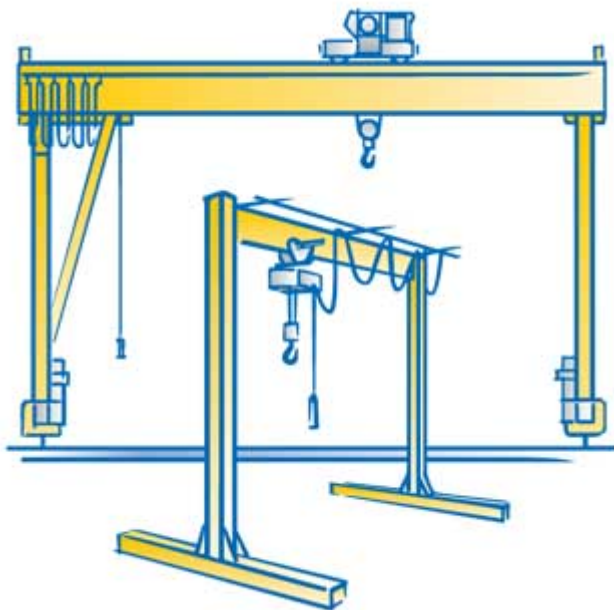


Portalkrane



Portalkran Typ PK

mit Walzprofil / autom. geschw. Kastenträger

| | | |
|---|-------------------|------------|
| > | Tragfähigkeit bis | 100.000 kg |
| > | Spurmaß bis | 31.000 mm |

Klein-Portalkran Typ KP

mit Walzprofilträger

| | | |
|---|-------------------|----------|
| > | Tragfähigkeit bis | 5.000 kg |
| > | Spurmaß bis | 5.000 mm |

Merkmale

Peter - Hebetchnik Portalkrane mit Walzprofil oder mit automatisch geschweißten Kastenträgern sind vielseitig und praktisch überall einsetzbar.